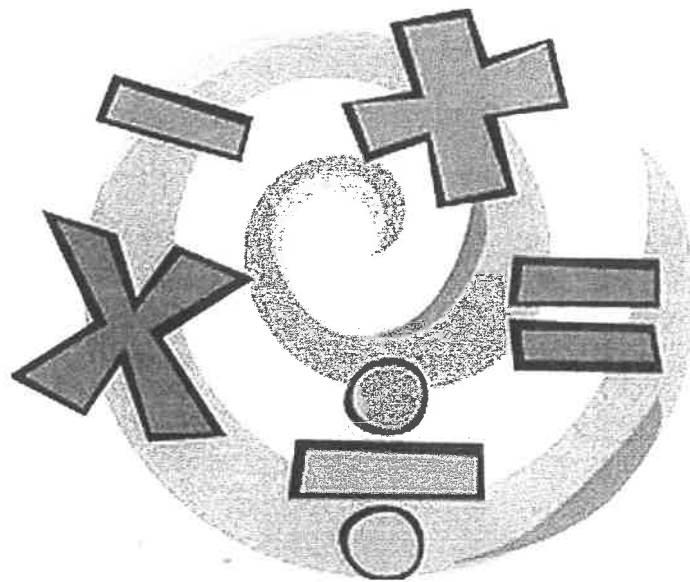


孔教學院大成小學
2021-2022 上學期



數學科優質課業(面積 5M1☀)

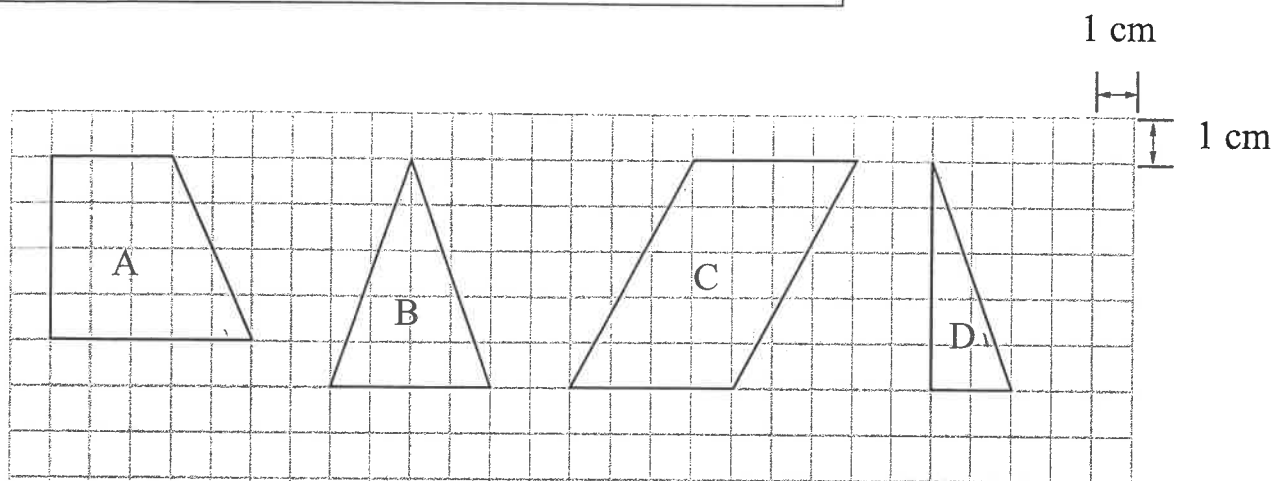


姓名：黃冠濤 (16) 班別：5J



(一) 找出下面各圖形的面積(Areas)，填在下表中。

學習重點：用數方格的方法找出圖形的面積。



圖形	A	B	C	D
面積	(1) 16 cm^2	(2) 10 cm^2	(3) 20 cm^2	(4) 5 cm^2

(二) 在下列各圖形中，根據圖形的底，用顏色筆畫出對應的高。

學習重點：認識平行四邊形(parallelogram)、三角形(triangle)和梯形(trapezium)的底(base)和高(height)。

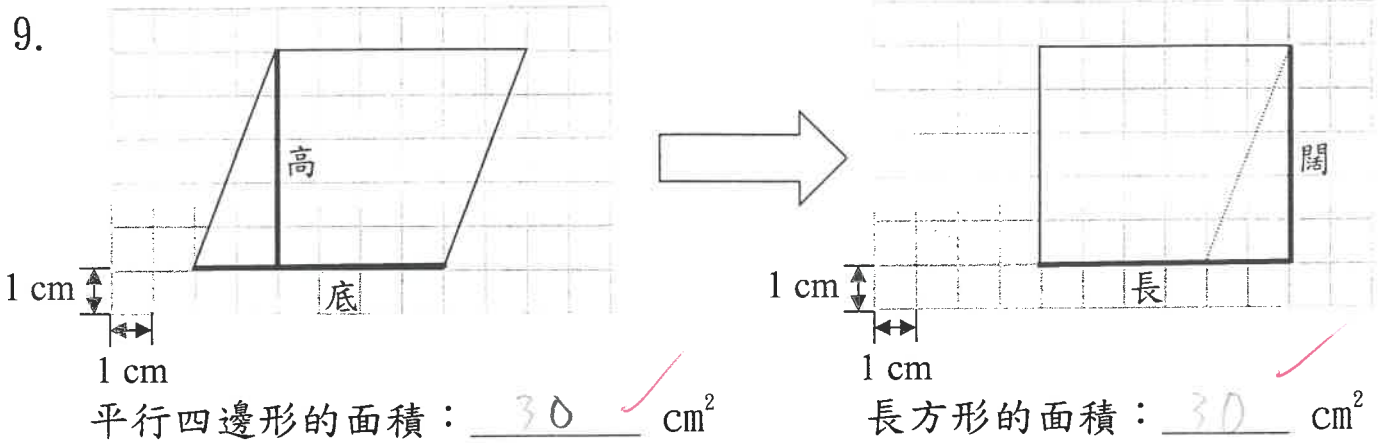
5. 6. 7.

8.

(三)觀察下圖，把答案填在____上。

學習重點：認識平行四邊形、三角形和梯形面積的公式。

9.



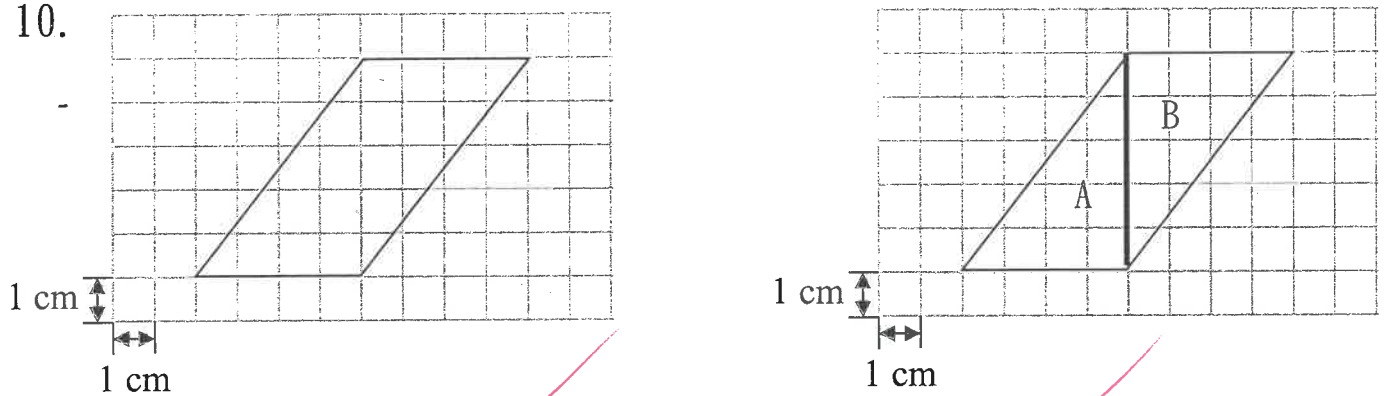
長方形和平行四邊形的面積 相等

長方形的長=平行四邊形的 底

長方形的闊=平行四邊形的 高

長方形的面積=長 \times 闊 \implies 平行四邊形的面積=底 \times 高

10.



三角形 A 的面積是 10 cm^2 ，三角形 B 的面積是 10 cm^2

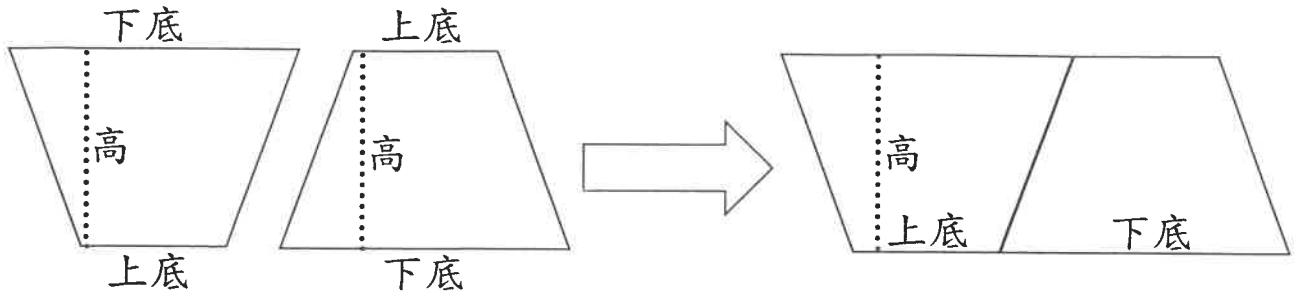
平行四邊形可分成兩個面積(相等 / 不相等)的三角形(圈出答案)

平行四邊形的底=三角形的 底

平行四邊形的高=三角形的 高

三角形的面積=底 \times 高 \div 2

11.



兩個相同大小的梯形可拼出一個平行四邊形

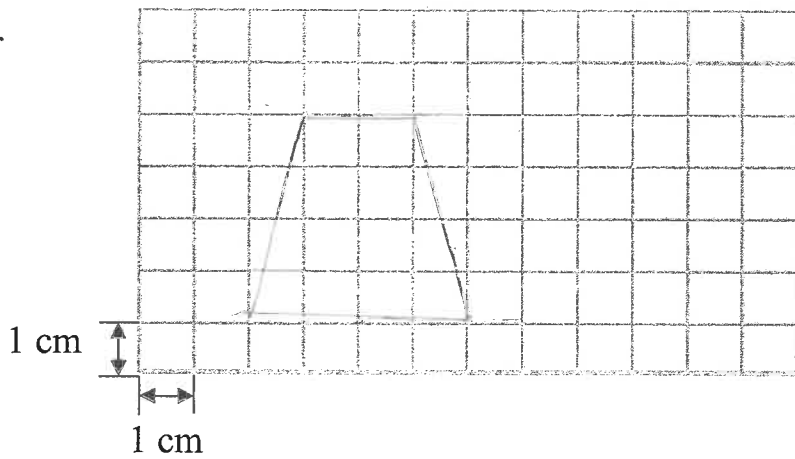
平行四邊形的底=梯形的上底+下底

平行四邊形的高=梯形的高

梯形的面積= $(上底+下底) \times 高 \div 2$

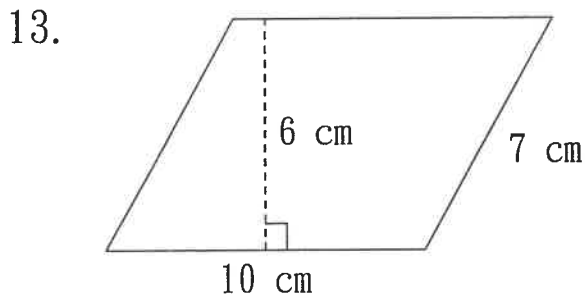
考考你：

12. 在方格紙內畫出一個面積是 12 平方厘米，高是 4 厘米的梯形。

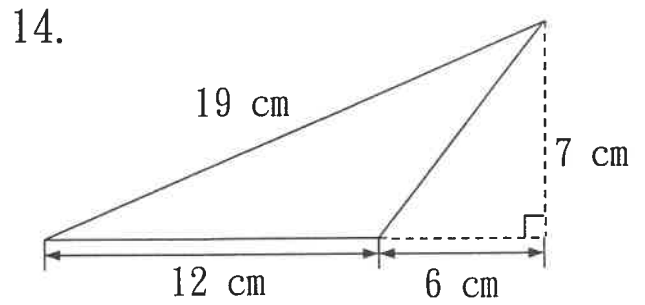


(四)計算下面各圖形的面積。

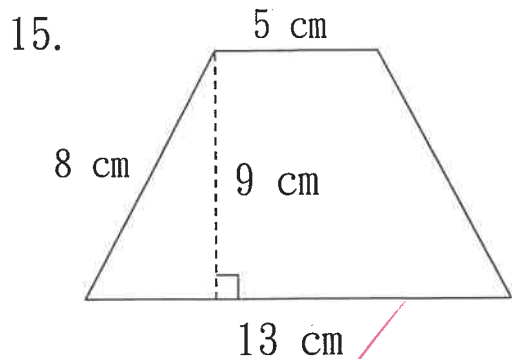
學習重點：計算平行四邊形、三角形、梯形和多邊形的面積。



60 cm^2

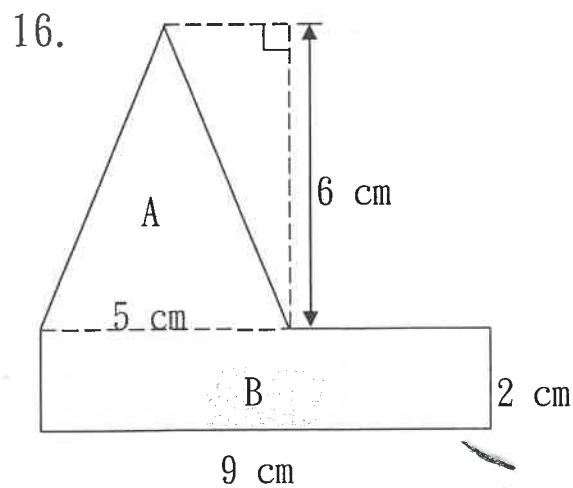


42 cm^2



81 cm^2

先找出對應的底和高



三角形 A 的面積是：

$5 \times 6 \div 2 = 15$ cm^2

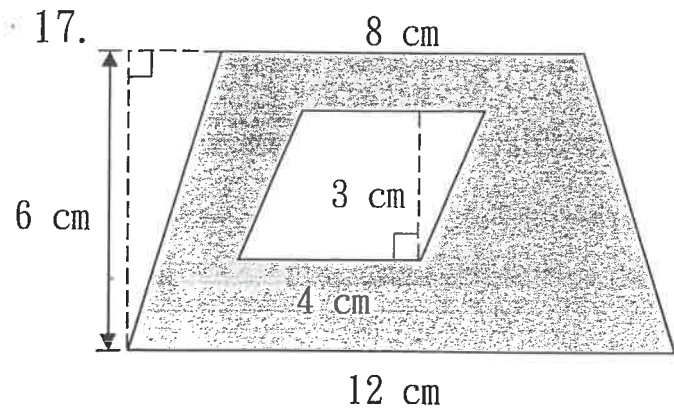
長方形 B 的面積是：

$9 \times 2 = 18$ cm^2

整個圖形的面積是：

$15 + 18 = 33$ cm^2

可以用分割法(dissection method)圖找出形的面積



整個梯形的面積是：

$$(8+12) \times 6 \div 2 = 60 \text{ cm}^2$$

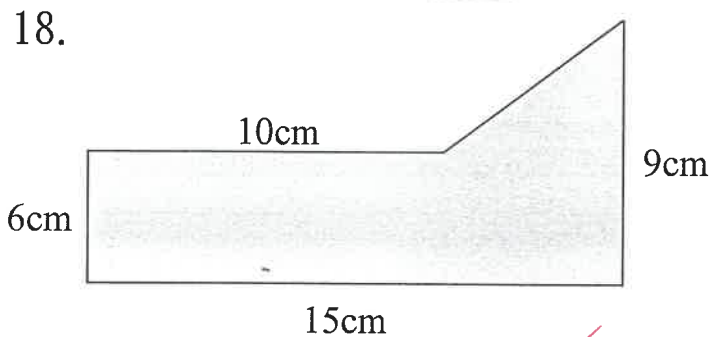
平行四邊形的面積是：

$$4 \times 3 = 12 \text{ cm}^2$$

着色部分的面積是：

$$60 - 12 = 48 \text{ cm}^2$$

可以用填補法(filling method)
找出圖形的面積



我會運用(填補法 / 分割法)計算上圖的面積。(圈出答案)

$$\begin{aligned} & 6 \times 15 + (9-6) \times (15-10) \div 2 \\ & = 90 + 15 \div 2 \\ & = 90 + 7.5 \\ & = 97.5 \end{aligned}$$

∴ 上圖的面積是 97.5 cm^2

(五)列式計算(show your working)。

學習重點: 解決有關面積的應用題(word problems)。

19. 平行四邊形草地高 15 米，底是高的兩倍，草地的面積是多少平方米？

$$15 \times 2 \times 15$$

$$= 450$$

∴ 草地的面積是 450 m^2 。

20. 三角形的底是 20 厘米，底比高長 2 厘米，三角形的面積是多少平方厘米？

$$20 \times (20 - 2) \div 2$$

$$= 180$$

∴ 三角形的面積是 180 cm^2 。

21. 一塊梯形土地，上底長 100 米，下底長 80 米，高是 50 米。如果每 10 平方米分成一個種植區，最多可有種植區多少個？

$$(100 + 80) \times 50 \div 2 \div 10$$

$$= 4500 \div 10$$

$$= 450$$

∴ 最多可有種植區 450 個。

22. 一塊平行四邊形地磚的底長 20 厘米，高是 18 厘米，如果每平方厘米的地磚售 2 元，這塊地磚應售多少元？

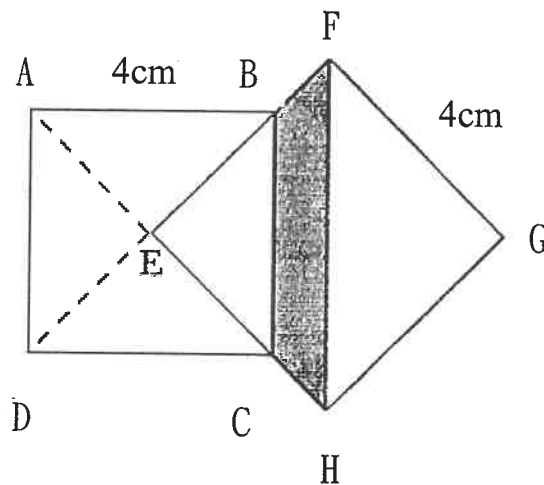
$$2 \times (20 \times 18) \checkmark$$

$$= 720 \checkmark$$

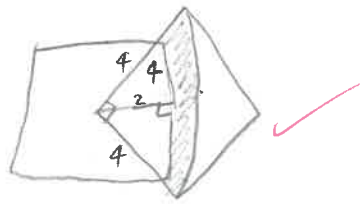
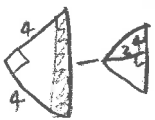
∴ 這塊地磚應售 720 元。

(六) 思考題。

23. 下面的圖形是由兩個邊長是 4cm 的正方形重疊部分而成。求着色部分的面積。



思維區：



$$4 \times 4 \div 2 - 4 \times 2 \div 2 \checkmark$$

$$= 8 - 4 \checkmark$$

$$= 4 \checkmark$$

∴ 着色部分的面積是 4 cm^2 。

(七)挑戰題。

24. 請在下面的方格內自擬一道有關面積的應用題，並列式計算。

農場由四個三角形組成，底是8cm，高比底多3cm，農場的大小是多

少 cm^2 ?

$$8 \times (8+3) \div 2 \times 4$$

$$= 88 \div 2 \times 4$$

$$= 176$$

∴ 農場的大小是 176cm^2 。

成績: 24 / 24_{2.5.10}

小總結:

1. 平行四邊形、三角形、梯形的底和高是互相 垂直。
2. 平行四邊形面積 = 底 × 高。
3. 三角形面積 = 底 × 高 ÷ 2。
4. 梯形面積 = (上底 + 下底) × 高 ÷ 2。
5. 計算多邊形面積時，可運用 分割 法或 填補 法。

齊來做評估：

自評：

- 完成這課後，
- 我能用數方格的方法找出圖形的面積
 - 我能找出平行四邊形、三角形、梯形對應的底和高
 - 我能運用公式計算平行四邊形、三角形、梯形的面積
 - 我能運用分割法和填補法計算多邊形的面積
 - 我有小心計算(工作)
 - 我有認真學習(態度) ✓
 - 我有仔細驗算(能力)

我學會了 多邊形的面積計算方式 ✓

互評：做得很好 ✓

家長評： 能獨自完成課業

須指導才能完成課業

字體端正

字體草率 ✓

課業整潔

要注意整潔

認真完成課業

仍須努力

其他意見： _____

- 老師評：
- | | |
|---|---|
| <input checked="" type="checkbox"/> 能掌握本單元的學習重點 | <input type="checkbox"/> 部分學習重點仍未掌握 |
| <input checked="" type="checkbox"/> 能小心計算，運算準確 | <input type="checkbox"/> 部分題目運算錯誤，要小心計算 |
| <input checked="" type="checkbox"/> 能正確解答應用題 | <input type="checkbox"/> 部分應用題未能列出正確算式 |
| <input checked="" type="checkbox"/> 字體端正 | <input type="checkbox"/> 字體草率，要多加注意 |
| <input checked="" type="checkbox"/> 課業整潔 | <input type="checkbox"/> 要注意整潔 |
| <input checked="" type="checkbox"/> 能依題目指示完成課業 | <input type="checkbox"/> 要仔細看題目 |
| <input checked="" type="checkbox"/> 自擬題有創意 | <input type="checkbox"/> 自擬題可再向難度挑戰 |

表現優異

表現良好

表現滿意

仍須努力

其他：步驟清晰，運算仔細