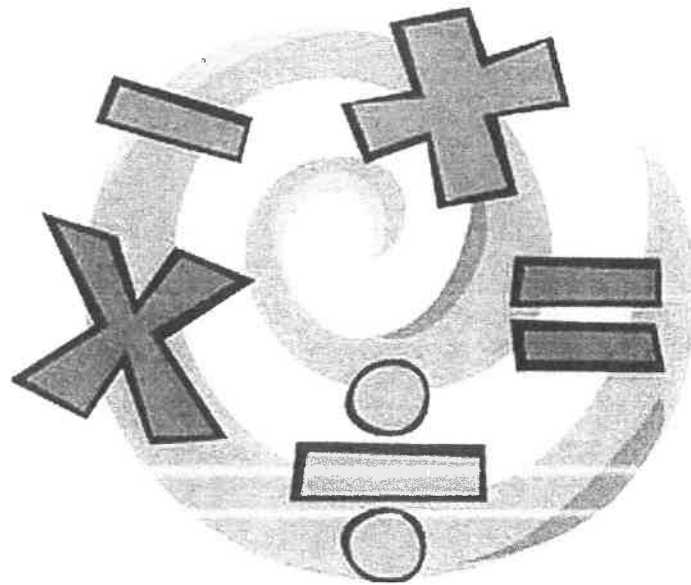


孔教學院大成小學
2021-2022 下學期



數學科優質課業(體積(一)5M2☀)

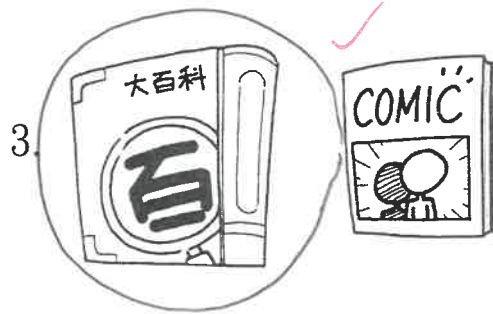
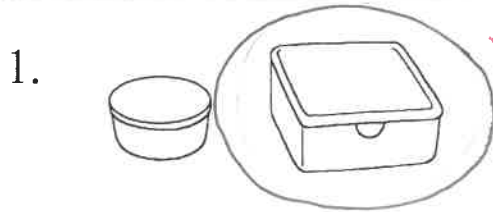


姓名: 鄧梓妍 (15) 班別: 5J



(一) 比較下列各物件的體積，圈出體積較大的物件。

學習重點：以直觀比較體積的大小。

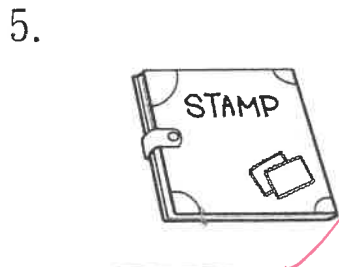


體積

=佔空間的多少

(二) 為下列各物件的體積，圈出合適的單位。

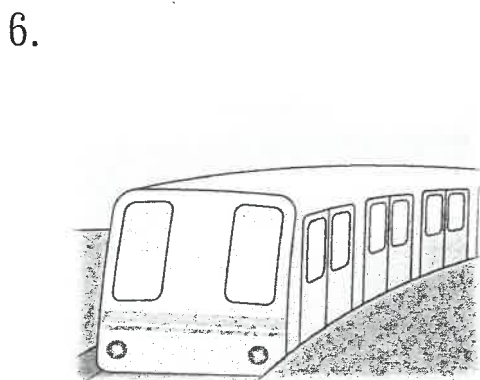
學習重點：認識量度體積的單位。



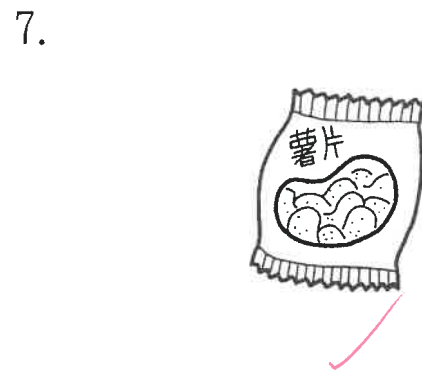
(立方厘米 / 立方米)

1 立方厘米 = 1cm × 1cm × 1cm

1 立方米 = 1m × 1m × 1m



(立方厘米 / 立方米)



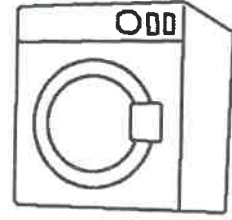
(立方厘米 / 立方米)

8.



$(\text{cm}^3 / \text{m}^3)$

9.



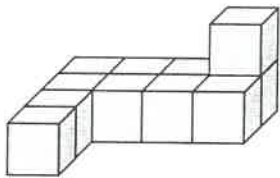
$(\text{cm}^3 \text{ m}^3)$

1. 立方厘米 = cm^3
 2. 立方米 = m^3

(三) 下面的立體由體積是 1 cm^3 的數粒砌成，計算下列各立體的體積。

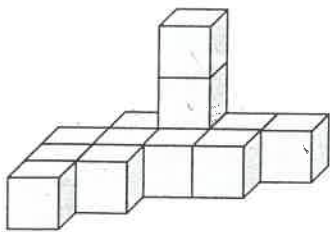
學習重點：計算由數粒組成的立體的體積。

10.



立體的體積是 11 cm^3 。

11.



立體的體積是 13 cm^3 。

12.



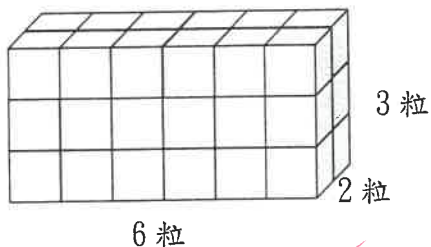
立體的體積是 24 cm^3 。

(四) 在橫線上填上適當答案。

學習重點：認識長方體體積的公式。

下面的長方體是用體積為 1 cm^3 的正方體數粒組成的。

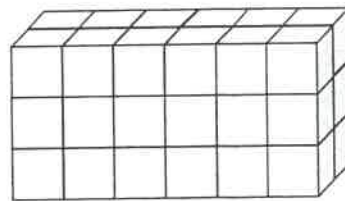
13.



圖中底層共有數粒：6 \times 2
= 12

圖中共有 3 層

整個立體共有數粒：12 \times 3
= 36 粒



圖中立體長度 = 6 cm

圖中立體闊度 = 2 cm

圖中立體高度 = 3 cm

整個立體的體積

= 6 \times 2 \times 3

= 36 cm^3

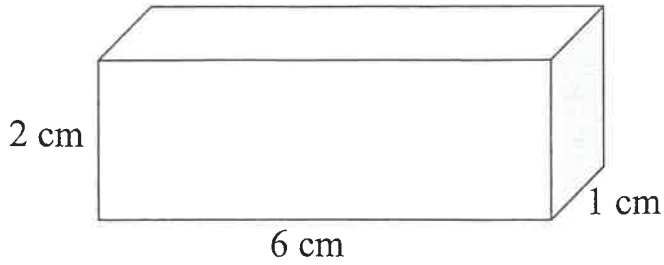
長方體體積公式 = 長 \times 闊 \times 高

(五) 計算下列各長方體的體積。

學習重點：利用公式計算長方體的體積。

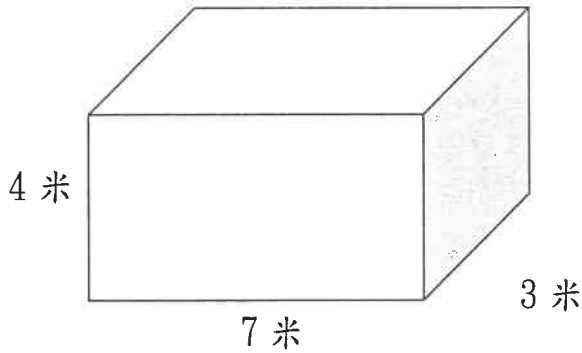
長方體體積
= 長 × 闊 × 高

14.



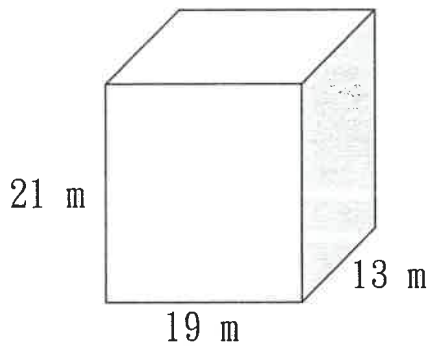
體積 = 12 cm³ ✓

15.



體積 = 84 m³ ✓

16.

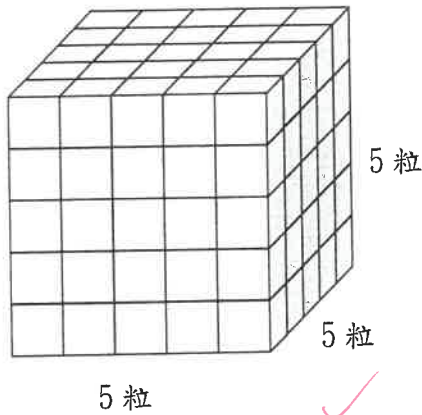


體積 = 5187 m³ ✓

(六) 在橫線上填上適當答案。

學習重點：認識正方體體積的公式。

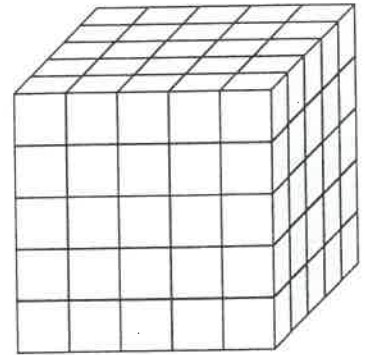
17. 下面的正方體是用體積為 1 cm^3 的正方體數粒組成的。



圖中底層共有數粒： 5×5
 $= 25$

圖中共有 5 層

整個立體共有數粒： 25×5
 $= 125$ 粒



圖中立體長度 = 5 cm

圖中立體闊度 = 5 cm

圖中立體高度 = 5 cm

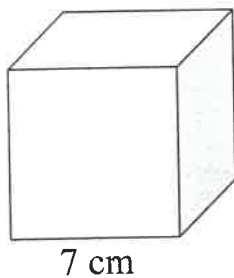
整個立體的體積
 $= 5 \times 5 \times 5$
 $= 125 \text{ cm}^3$

正方體體積公式 = 邊長 \times 邊長 \times 邊長

(七) 計算下列各正方體的體積。

學習重點：利用公式計算正方體的體積。

18.

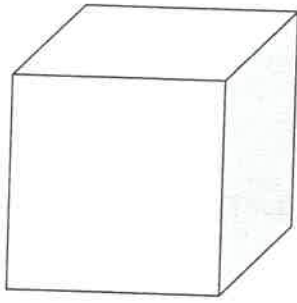


體積 = 343 cm^3

正方體體積

= 邊長 \times 邊長 \times 邊長

19.



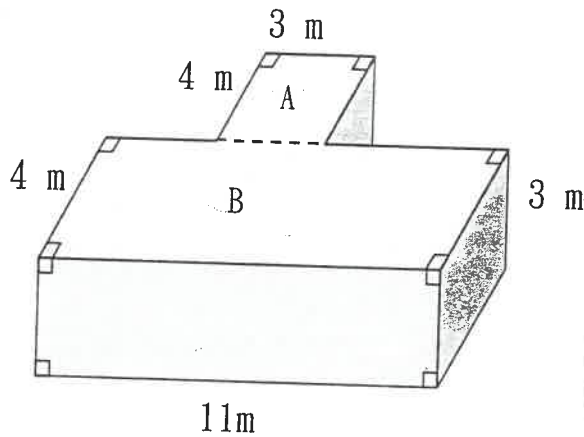
13 米

體積 = 2197 m³

(八) 計算下列各立體的體積。

學習重點：利用分割法和填補法計算立體的體積。

20.



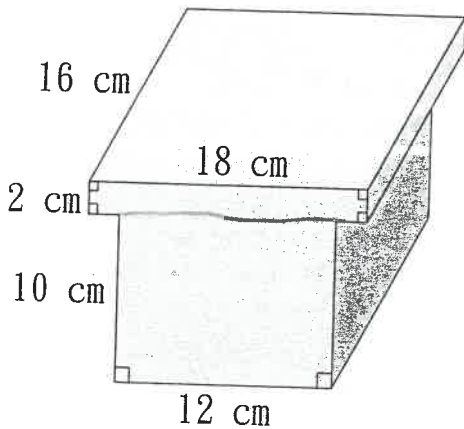
A 的體積: $3 \times 4 \times 3$
 $= 36 \text{ m}^3$

B 的體積: $11 \times 3 \times 4$
 $= 132 \text{ m}^3$

整個立體的體積: $132 + 36$
 $= 168 \text{ m}^3$

可分割成 2 個長方體計算

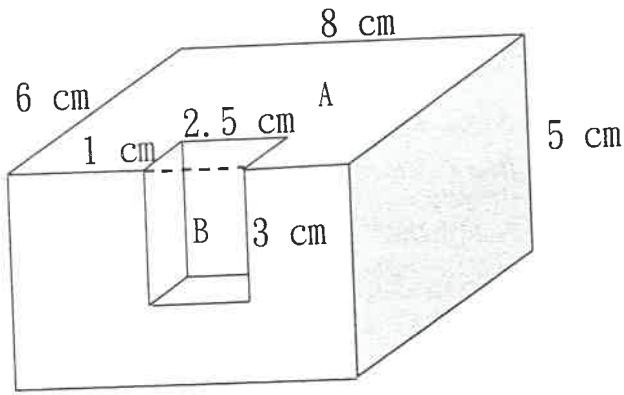
21.



$16 \times 18 \times 2 + 10 \times 12 \times 16$
 $= 2496$

∴ 立體的體積是 2496 cm^3

22.



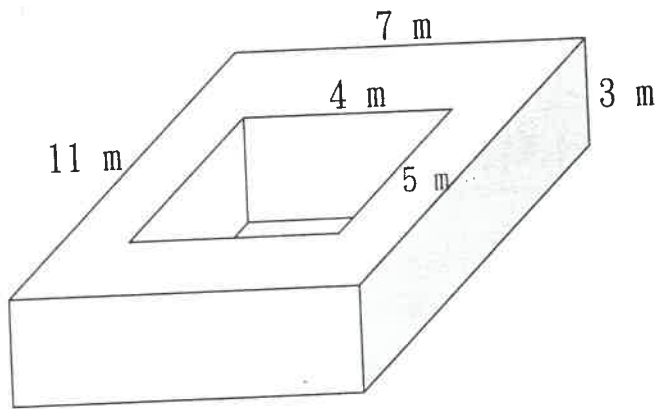
A 的體積: $8 \times 6 \times 5$
 $= 240 \text{ cm}^3$

B 的體積: $3 \times 1 \times 2.5$
 $= 7.5 \text{ cm}^3$

整個立體的體積: $240 - 7.5$
 $= 232.5 \text{ cm}^3$

可利用填補法把大長方體的體積減去小長方體的體積來計算

23.



$11 \times 7 \times 3 - 4 \times 5 \times 3$
 $= 171$
 ∴ 立體的體積是 171 cm^3

(九) 列式計算。

學習重點：解答有關體積的應用題。

24. 右面的茶包盒是一個長方體，它的體積是多少立方厘米？

$9 \times 12 \times 4$
 $= 432$
 ∴ 右面茶包盒的體積是 432 cm^3 。



25. 一個長方體長 12 m，闊 7 m，高 8 m。如果該長方體的長度減少 $\frac{1}{4}$ ，它的體積是多少 m^3 ？

$$12 \times (1 - \frac{1}{4}) \times 8 \times 7$$

$$= 504$$

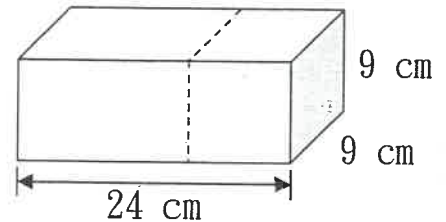
∴ 它的體積是 504 m^3 。

26. 右面是一塊長方體蛋糕，媽媽沿著虛線切去一塊正方體蛋糕後，餘下部分的體積是多少 cm^3 ？

$$24 \times 9 \times 9 - 9 \times 9 \times 9$$

$$= 1215$$

∴ 餘下部分體積是 1215 cm^3 。

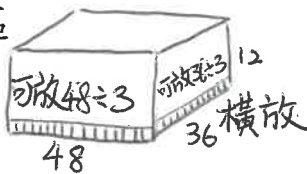


(十) 思考題。

27. 一個長 48 cm、闊 36 cm、高 12 cm 的長方體容器，最多可放入邊長是 3 cm 的正方體數粒多少粒？

思維區

直放



$$(48 \div 3) \times (36 \div 3) \times (12 \div 3)$$

$$= 768$$

∴ 最多可放入邊長是 3 cm 的正方體數粒 768 粒。

(十一) 挑戰題。

28. 請在下面的方格內自擬一道有關體積的應用題，並列式計算。

每個長方體的長是5cm,闊是2cm,高是7cm。把6個相同的長方體放在一起,總體積是多少 cm^3 ? ✓

$$5 \times 2 \times 7 \times 6 \quad \checkmark$$

$$= 10 \times 7 \times 6 \quad \checkmark$$

$$= 70 \times 6 \quad \checkmark$$

$$= 420 \quad \checkmark$$

總體積是 420cm^3 。✓

成績: 28 / 28_{4.7}

小總結:

1. 量度物件體積的單位有 cm^3 ✓ 和 m^3 ✓ 。
2. 長方體體積的公式是 長 ✓ × 闊 ✓ × 高 ✓ 。
3. 正方體體積的公式是 邊長 ✓ × 邊長 ✓ × 邊長 ✓ 。
4. 計算不規則的立體體積時,可以運用 分割 ✓ 法和 填補 ✓ 法。

齊來做評估：

自 評：

- 完成這課後，
- 我能計算長方體體積
 - 我能計算正方體體積
 - 我能運用分割法及填補法求體積
 - 我有注意單位
 - 我有小心計算(工作)
 - 我有認真學習(態度)
 - 我有仔細驗算(能力)

我學會了如何計算物體的體積。

互 評： 你學會了長方/正方的^{體 體}體積計算

- 家長評：
- | | |
|---|------------------------------------|
| <input checked="" type="checkbox"/> 能獨自完成課業 | <input type="checkbox"/> 須指導才能完成課業 |
| <input checked="" type="checkbox"/> 字體端正 | <input type="checkbox"/> 字體草率 |
| <input checked="" type="checkbox"/> 課業整潔 | <input type="checkbox"/> 要注意整潔 |
| <input checked="" type="checkbox"/> 認真完成課業 | <input type="checkbox"/> 仍須努力 |
| <input type="checkbox"/> 其他意見： _____ | |

- 老師評：
- | | |
|---|---|
| <input checked="" type="checkbox"/> 能掌握本單元的學習重點 | <input type="checkbox"/> 部分學習重點仍未掌握 |
| <input checked="" type="checkbox"/> 能小心計算，運算準確 | <input type="checkbox"/> 部分題目運算錯誤，要小心計算 |
| <input checked="" type="checkbox"/> 能正確解答應用題 | <input type="checkbox"/> 部分應用題未能列出正確算式 |
| <input checked="" type="checkbox"/> 字體端正 | <input type="checkbox"/> 字體草率，要多加注意 |
| <input checked="" type="checkbox"/> 課業整潔 | <input type="checkbox"/> 要注意整潔 |
| <input checked="" type="checkbox"/> 能依題目指示完成課業 | <input type="checkbox"/> 要仔細看題目 |

-
- | | |
|--|-------------------------------|
| <input checked="" type="checkbox"/> 表現優異 | <input type="checkbox"/> 表現良好 |
| <input type="checkbox"/> 表現滿意 | <input type="checkbox"/> 仍須努力 |

其他：認真完成課業，思維區用心繪圖，計算亦
準確仔細。